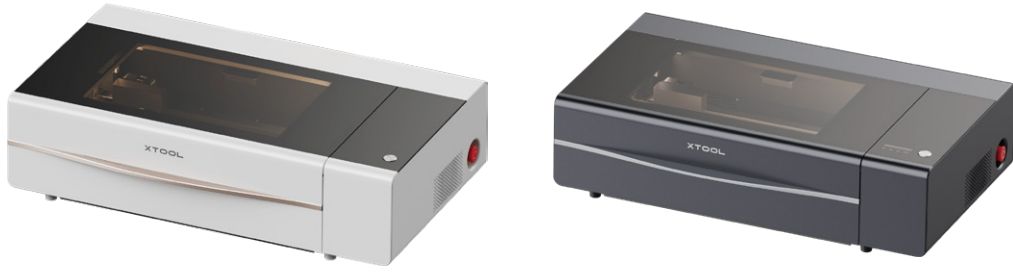


# XTOOL | P2S

빠른 시작 가이드

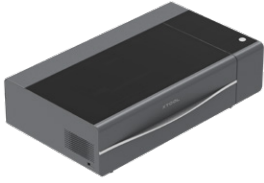




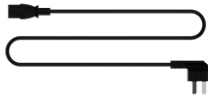
xTool P2S은 두 가지 색상 옵션을 제공합니다. 이 사용 설명서에서는 검은색 버전을 그림으로 사용합니다.

<b>아이템 목록</b>	<b>01</b>
<b>상자를 열고 모든 항목을 꺼냅니다</b>	<b>01</b>
<b>xTool P2S를 만나보세요</b>	<b>04</b>
<b>준비 사항</b>	<b>05</b>
<b>xTool P2S 사용</b>	<b>11</b>
<b>화면 표시 등 및 화면 숙지</b>	<b>12</b>
<b>재료 핀을 사용하십시오</b>	<b>13</b>
<b>팬 청소</b>	<b>14</b>
<b>필터 스크린 청소</b>	<b>15</b>

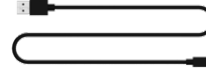
## 아이템 목록



xTool P2S



전원케이블



USB 케이블 (Type-C)



열쇠



연기 배기관 팩



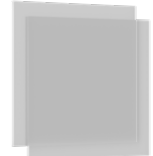
부동액



깔때기



베이스우드 3 mm



투명 아크릴



드라이버



육각 키



재료 핀



나사 M3\*6 (예비 부품)



나사 M3\*22 (예비 부품)



자가 점검 가이드



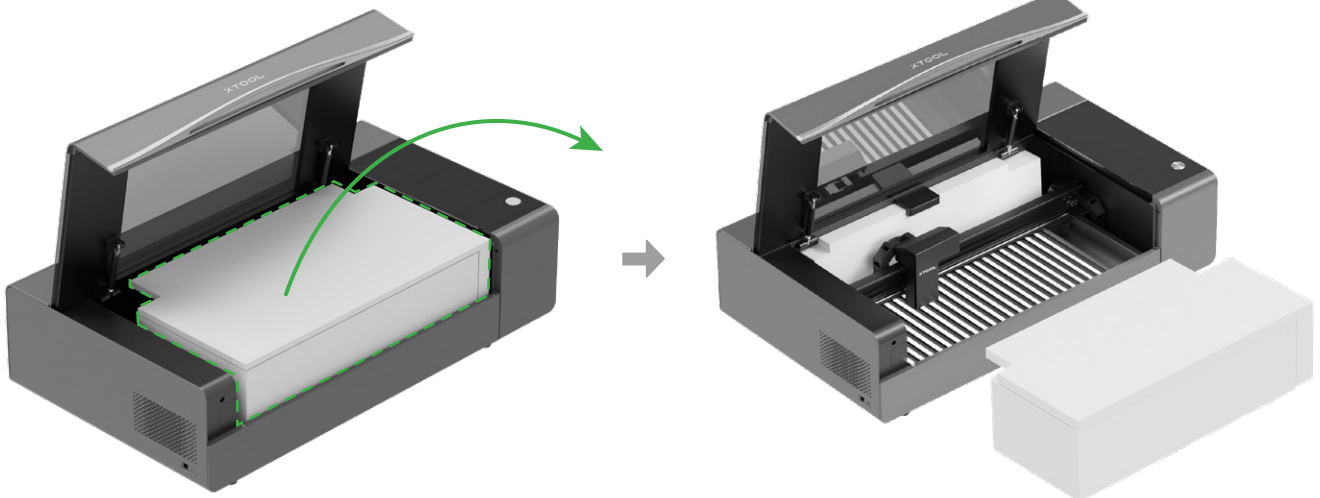
빠른 시작 가이드



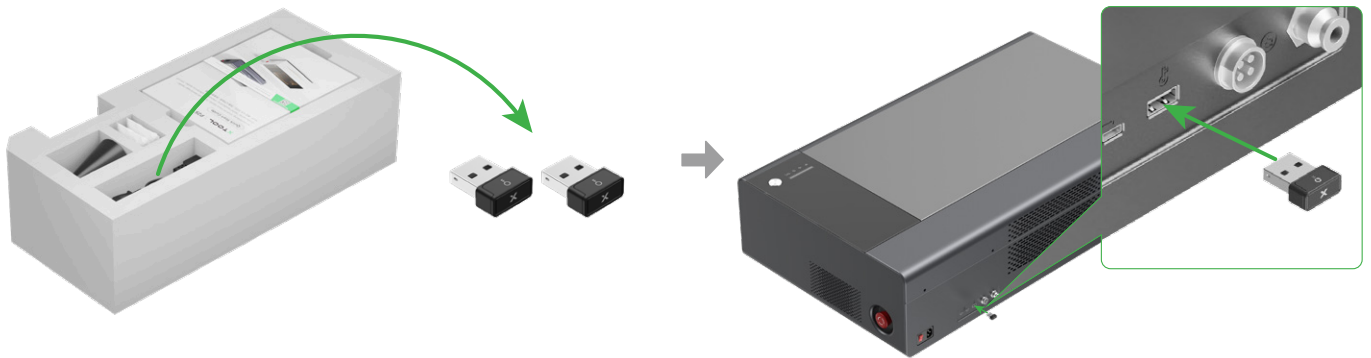
안전 지침

## 상자를 열고 모든 항목을 꺼냅니다

### 1 뚜껑을 열고 물건들을 꺼냅니다



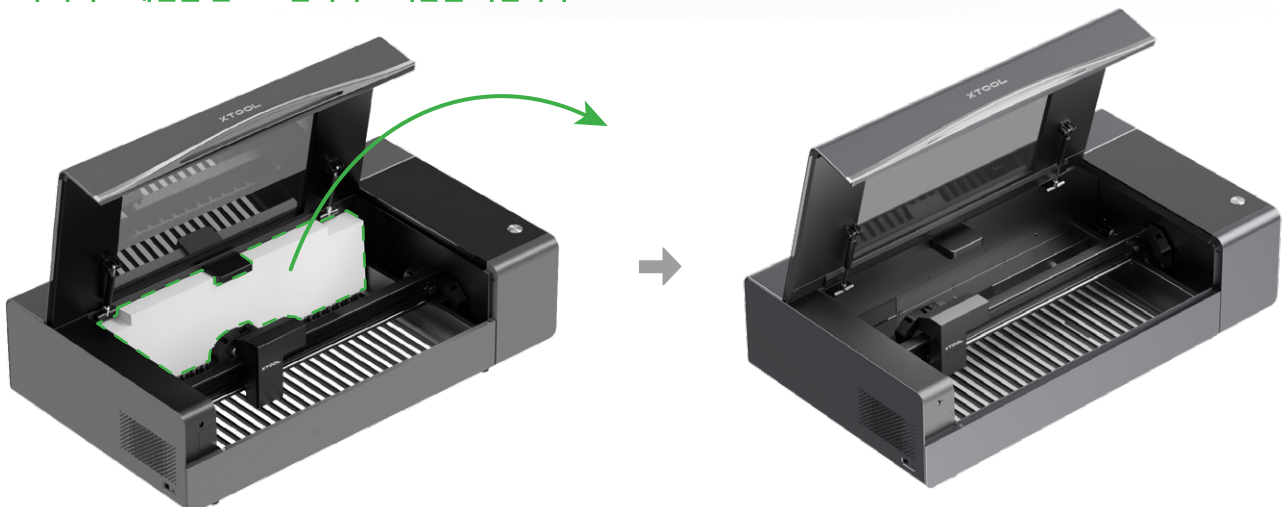
**2** 키를 꺼내서 그 중 하나를 기기에 삽입합니다.



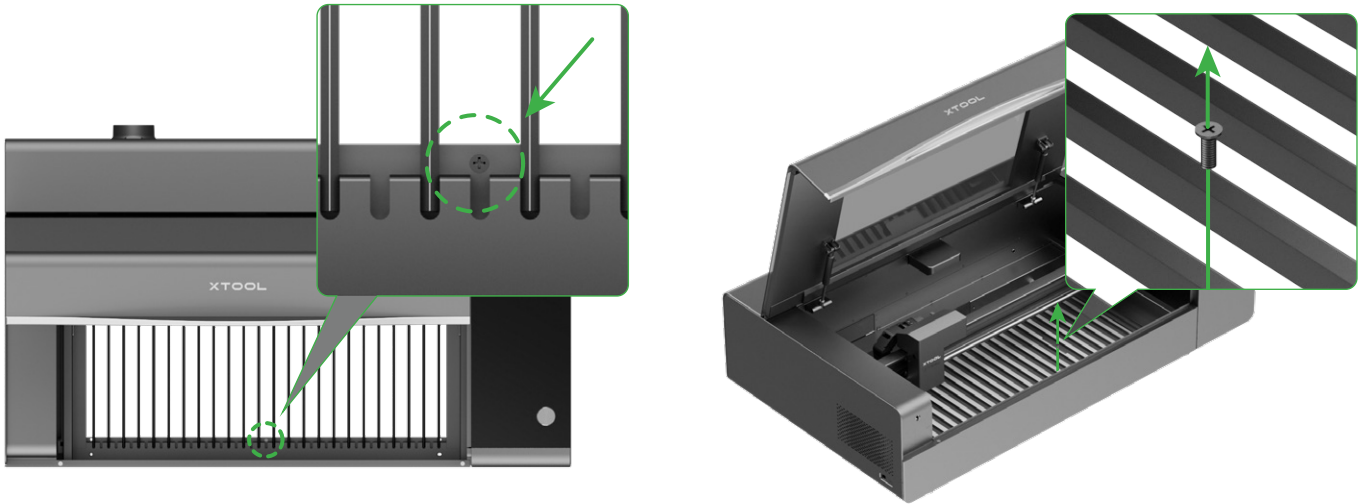
**3** x축 가이드 레일의 왼쪽과 오른쪽 끝에 있는 엄지 나사와 브래킷을 제거합니다



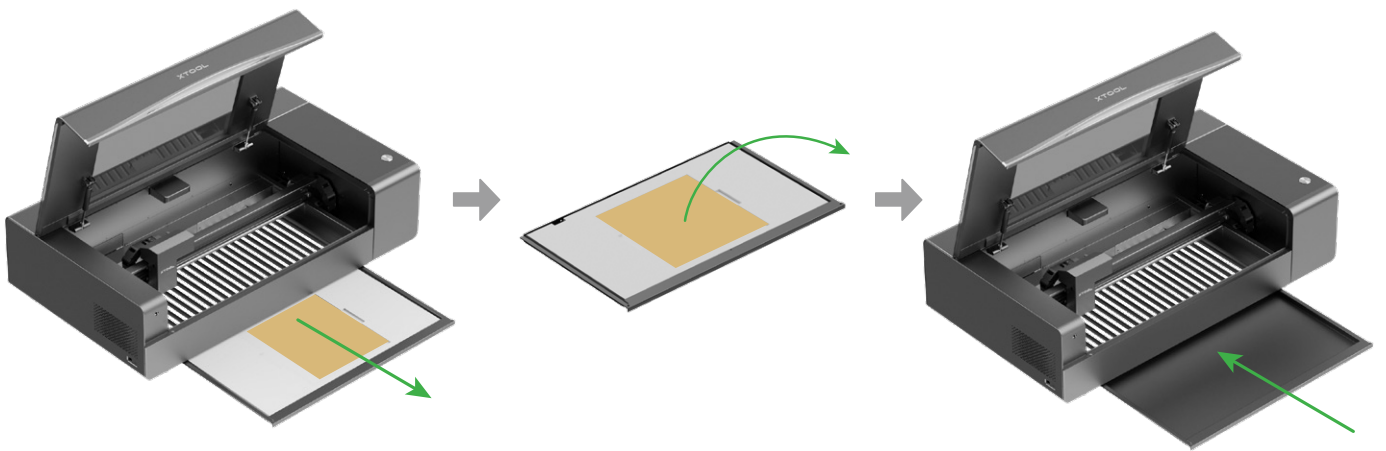
**4** x축 가이드 레일을 앞으로 움직이고 거품을 꺼냅니다



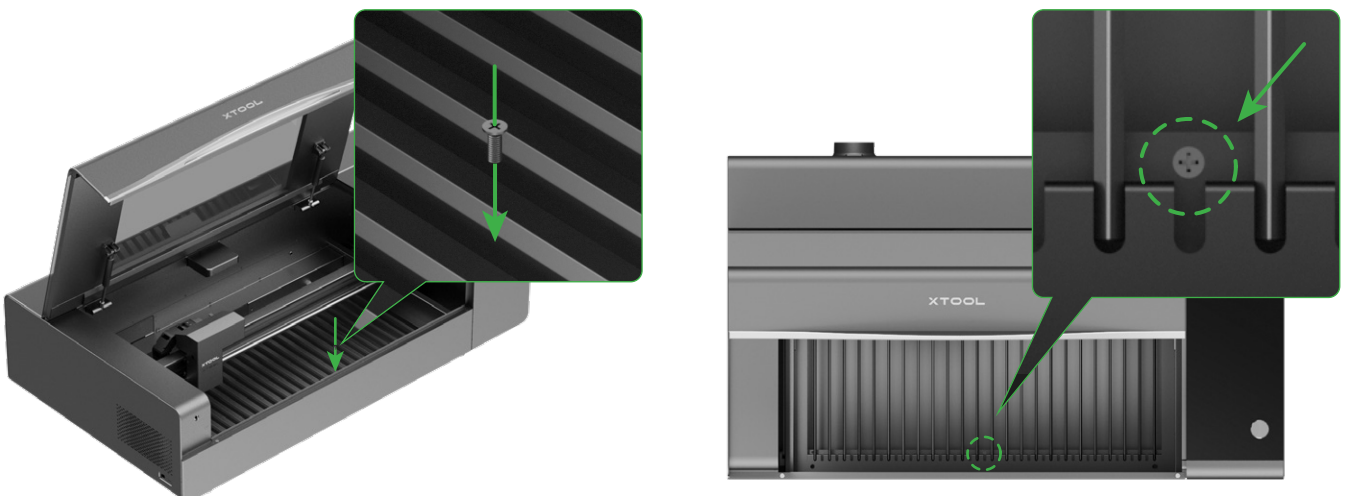
**5** 베이스 플레이트를 고정하는 나사를 풀습니다



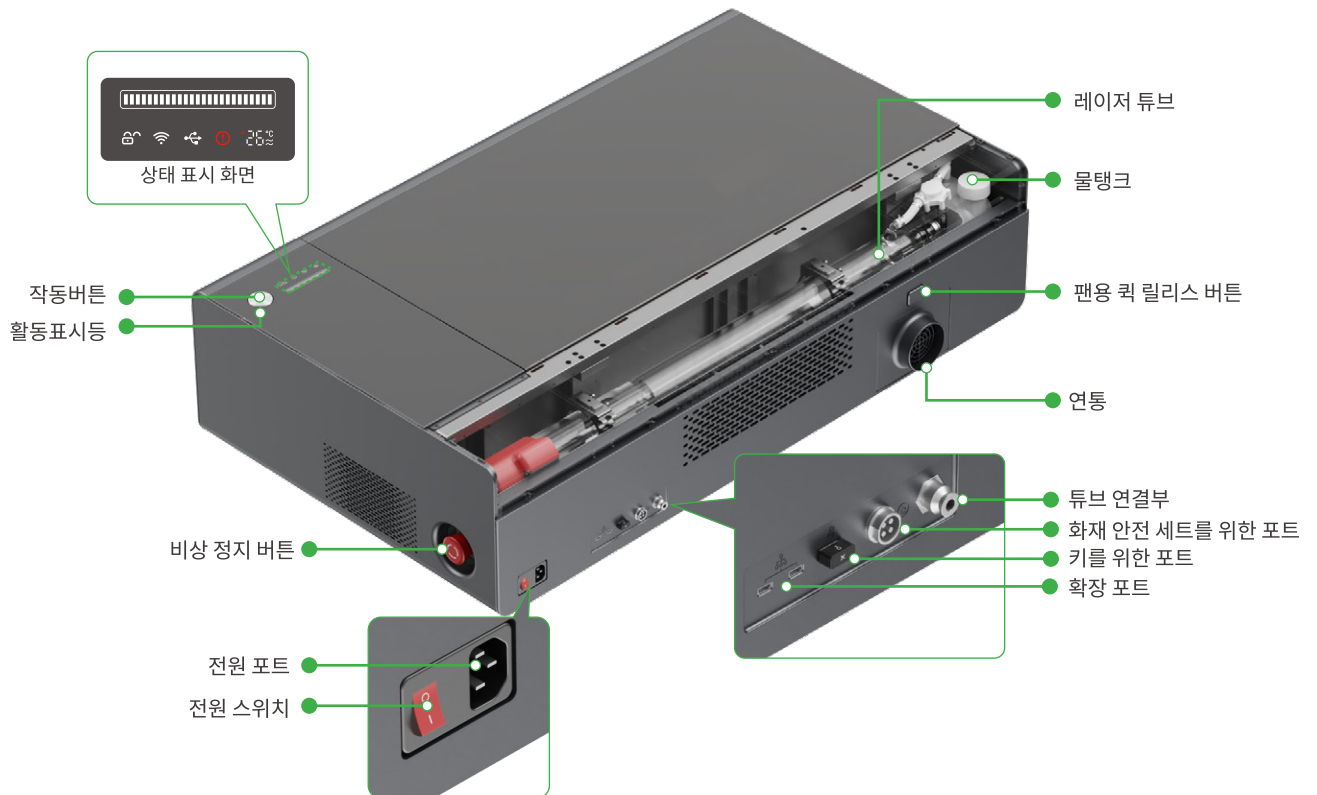
**6** 거품과 아크릴 시트를 꺼내고 베이스 플레이트를 기계에 다시 놓습니다



**7** 베이스 플레이트를 고정하는 나사를 조입니다



## xTool P2S를 만나보세요



## 준비 사항

⚠ 지시가 있을 때까지 기계를 전원 공급 장치에 연결하지 마십시오.

**1** 기계의 케이싱을 확인하십시오. 심각하게 손상된 경우 기계를 사용하지 마시고 xTool의 판매 후 서비스에 연락하십시오.



**2** 스티커를 제거하고 비상 정지 스위치를 돌려 리셋하십시오.



**3** 접근 제어 키를 확인하십시오. 제자리에 삽입되었는지 확인하십시오.



<https://support.xtool.com/article/1367>

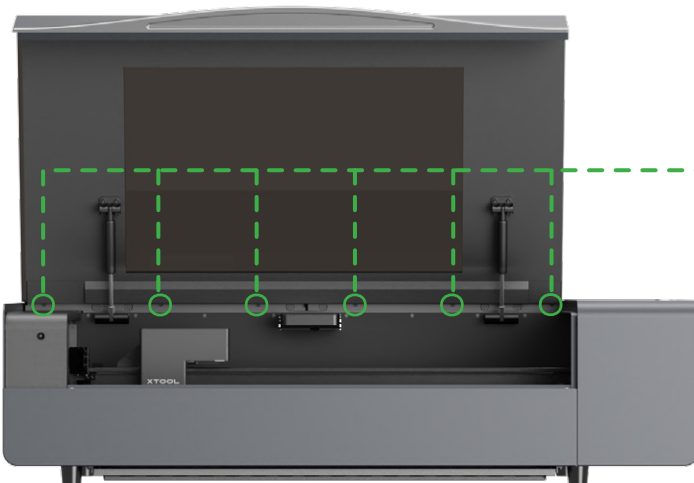
이 키는 접근 제어 키와 인터록 커넥터 역할을 모두 수행할 수 있습니다. 자세한 내용은 <https://support.xtool.com/article/1367> 로 이동하십시오.

**4** 레이저 모듈을 수동으로 이동하여 제대로 움직일 수 있는지 확인합니다. 움직이지 않는다면, 기계를 사용하지 마시고 xTool의 애프터 서비스에 연락하십시오.

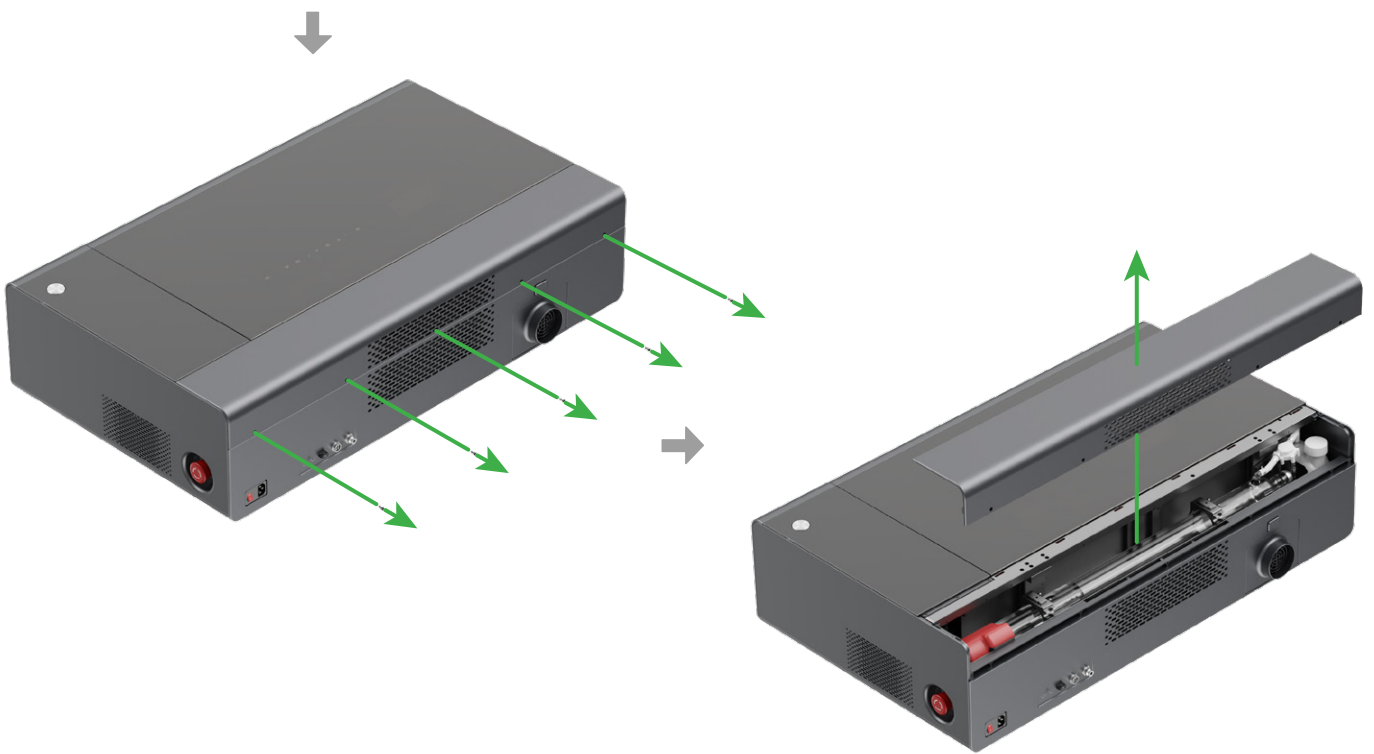
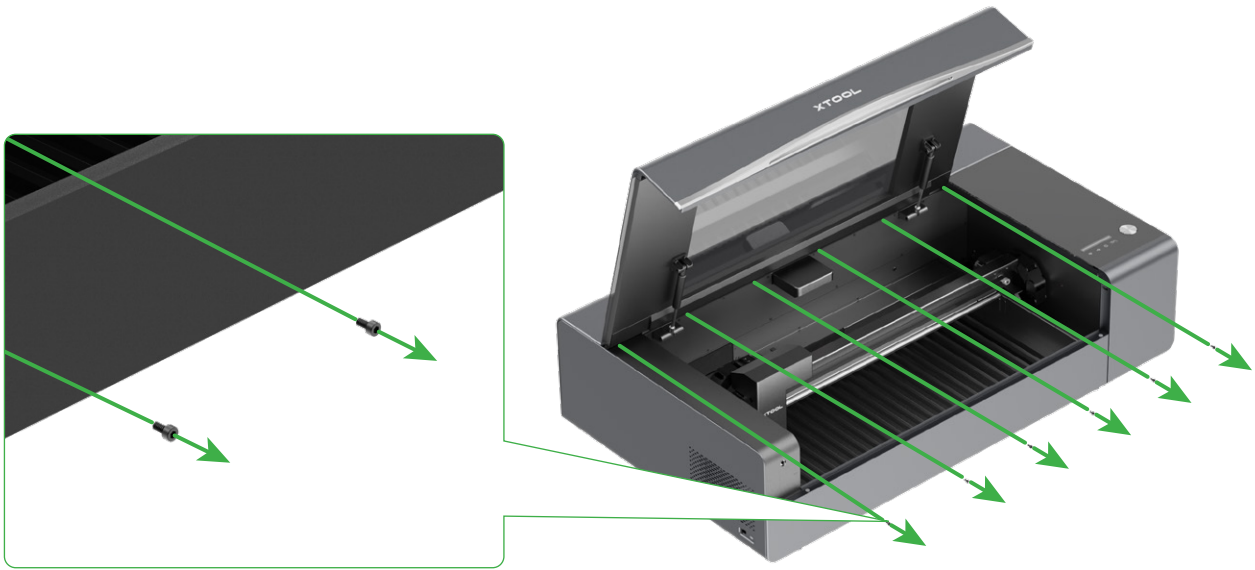


**5** 레이저 튜브를 확인하십시오. 깨지거나 손상되었다면, 기계를 사용하지 마시고 xTool의 애프터 서비스에 연락하십시오.

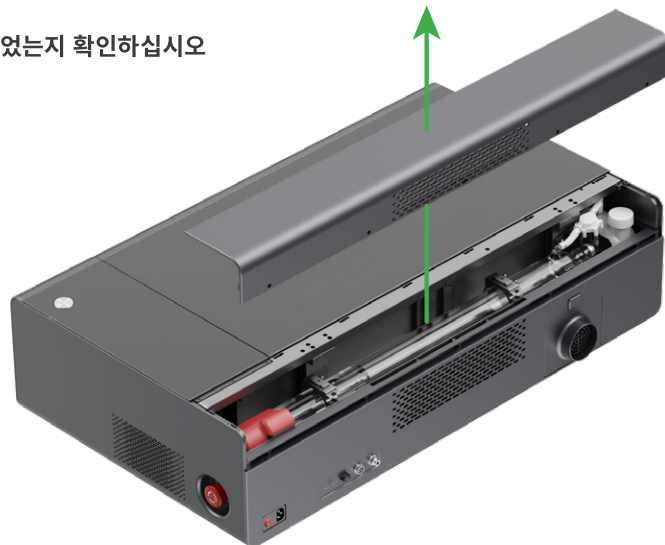
(1) 뒷 커버를 고정하는 나사를 풀고 제거하십시오







(2) 레이저 튜브가 깨지거나 손상되었는지 확인하십시오



## 6 물 탱크에 부동액을 채워 넣습니다.



정제수를 측정하기 위해 계량 컵을 준비해야 합니다.



집에서 계량 컵을 찾을 수 없다면, 남은 부동액을 다른 용기에 보관하고 부동액 병을 사용하여 정제수를 측정할 수 있습니다.



- 먼저, 귀하의 지역에서 연간 최저 온도에 따라 사용할 부동액의 양을 결정합니다.
- 부동액을 준비할 때는 정제수를 사용하십시오. 수돗물에는 불순물과 표백제가 포함되어 있어, 거품이 너무 많이 생겨 레이저 튜브의 작동을 방해하고 레이저 튜브를 손상시킬 수 있습니다.
- 물 탱크를 두 번 채워야 합니다. 물 탱크를 채우는 단계를 엄격히 따르고, 권장되는 부동액의 양을 사용하여 넘치지 않도록 주의하십시오.

### (1) 사용할 부동액 및 정제수의 양을 결정합니다

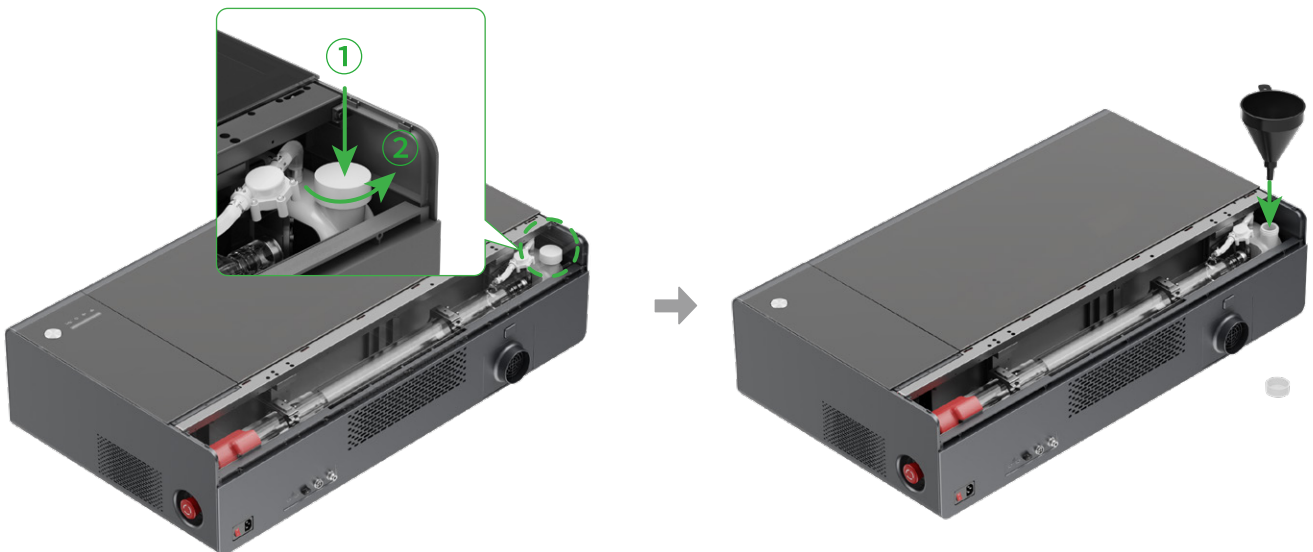
- 해당 지역의 연간 최저 기온이 0°C 이상인 경우

해당 지역의 연간 최저 기온(°C)	농도(%)	첫 번째 충전		두 번째 충전
		부동액(ml)	정제수(ml)	정제수(ml)
T > 0	0	0	1100	300

- 해당 지역의 연간 최저 기온이 0°C 이하인 경우

해당 지역의 연간 최저 기온(°C)	농도(%)	첫 번째 충전		두 번째 충전
		부동액(ml)	정제수(ml)	정제수(ml)
-10 ≤ T ≤ 0	20	280	820	300
-20 ≤ T ≤ -10	35	490	610	300
-30 ≤ T ≤ -20	45	630	470	300
-40 ≤ T ≤ -30	50	700	400	300
-50 ≤ T ≤ -40	60	840	260	300

### (2) 물 탱크의 뚜껑을 열고 깔때기를 구멍에 삽입합니다.

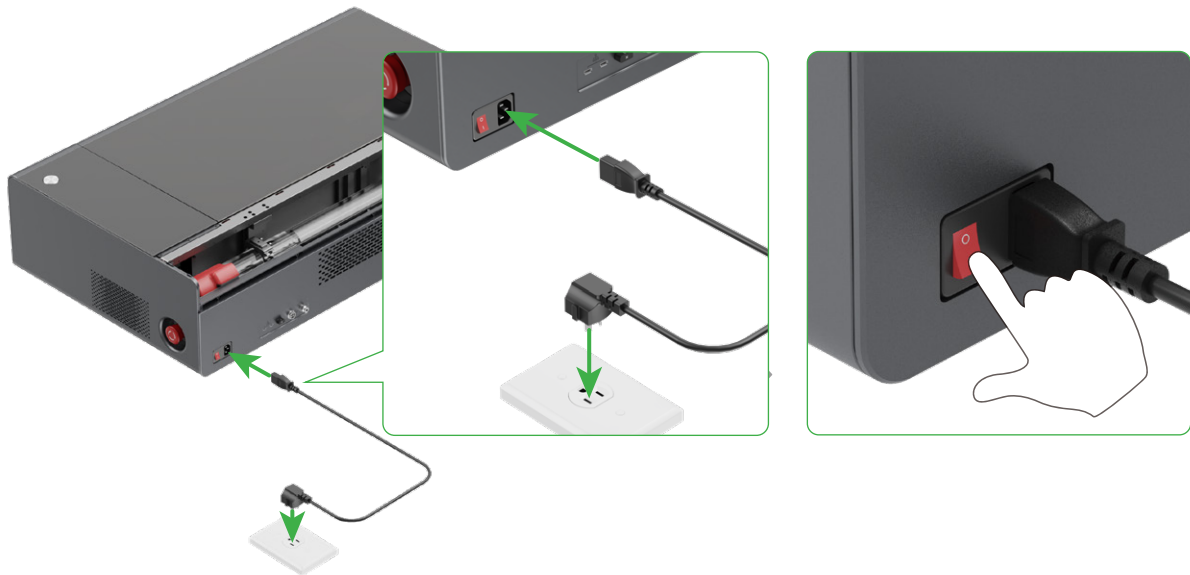


**(3) 첫 번째 충전을 완료합니다.**

필요한 양의 부동액을 물 탱크에 붓고 필요한 정제수를 천천히 부어 넣습니다. 부동액이 넘치지 않도록 채우는 동안 수위를 관찰하세요.



**(4) 기기를 전원 공급 장치에 연결하고 전원을 켭니다.**

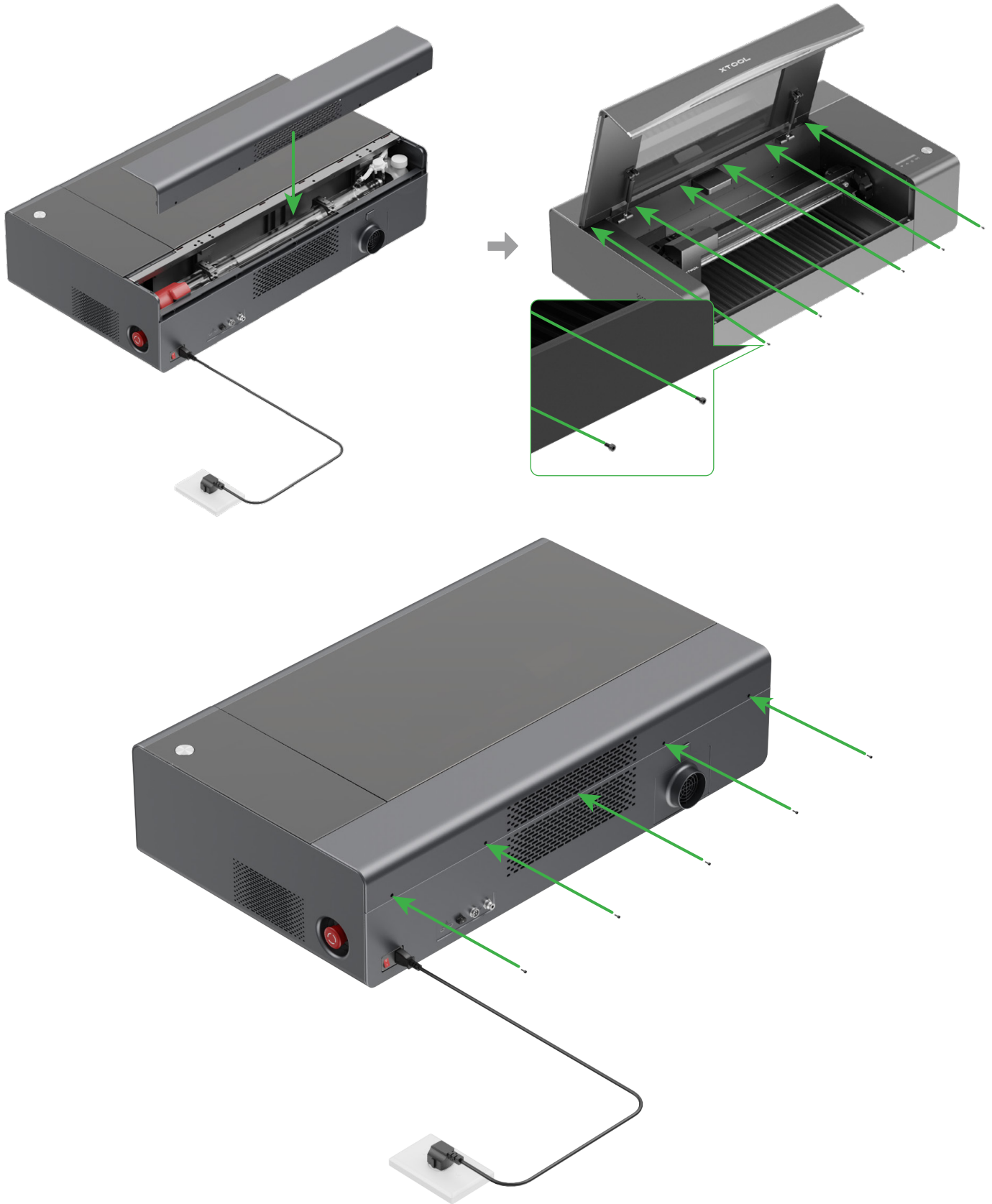


**(5) 두 번째 채우기를 완료합니다.**

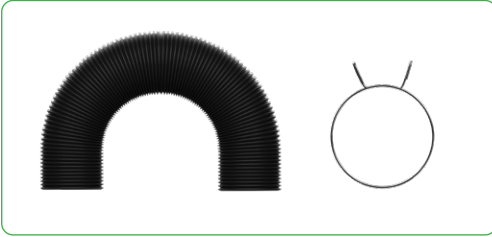
물 탱크의 수위가 내려갈 때까지 30초간 기다린 후 필요한 정수수를 부은 다음 물 탱크의 뚜껑을 닫습니다. 물이 넘치지 않도록 채우는 동안 수위를 관찰하세요.



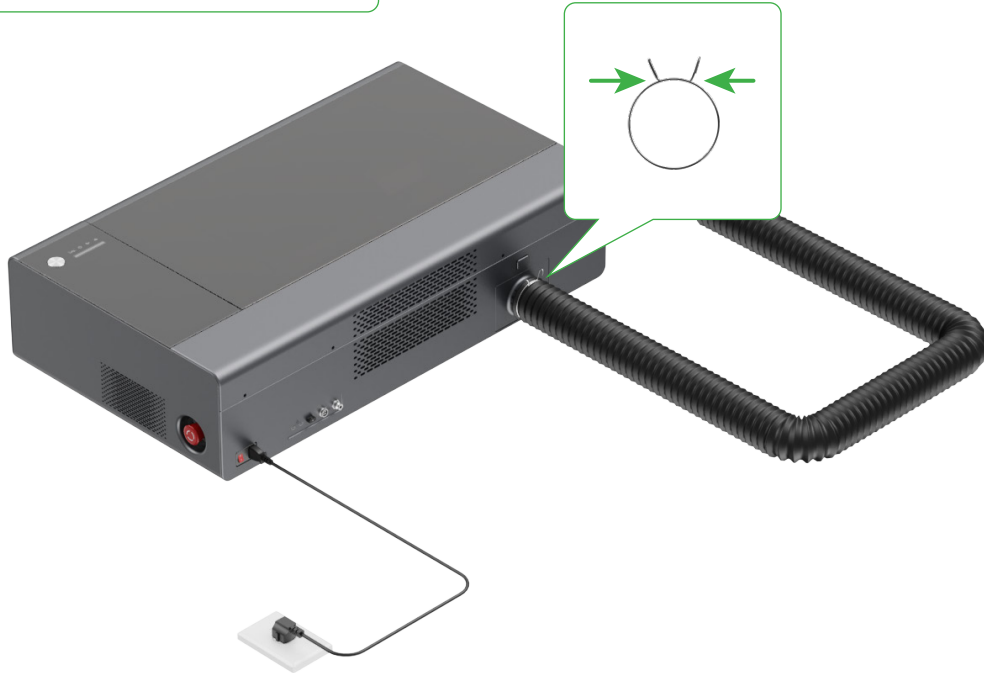
(6) 후면 커버를 다시 머신에 장착하고 나사를 조입니다.



## 7 연기 배기관을 설치합니다.

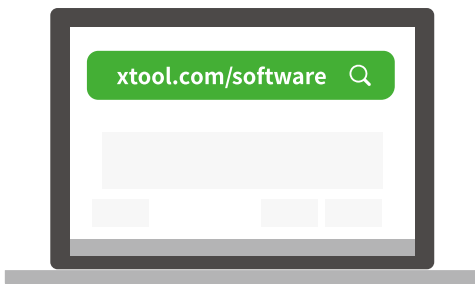


연기 정화기를 구입한 경우 지침에 따라 xTool P2S에 연결합니다.



## xTool P2S 사용

XCS(xTool Creative Space)를 다운로드, 설치합니다

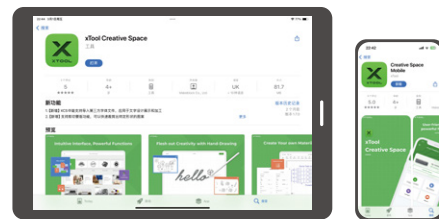


App Store



Google Play

xTool Creative Space



XCS 소프트웨어를 사용하여 xTool P2S를 운영하는 방법에 대한 세부 정보는 QR 코드를 스캔하거나 <https://support.xtool.com/product/4>를 방문하십시오.

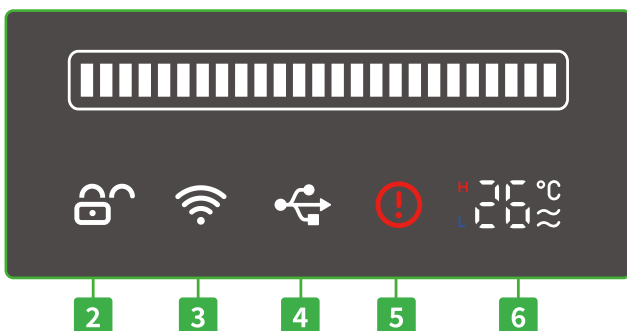


<https://support.xtool.com/product/4>

## 화면 표시 등 및 화면 속지

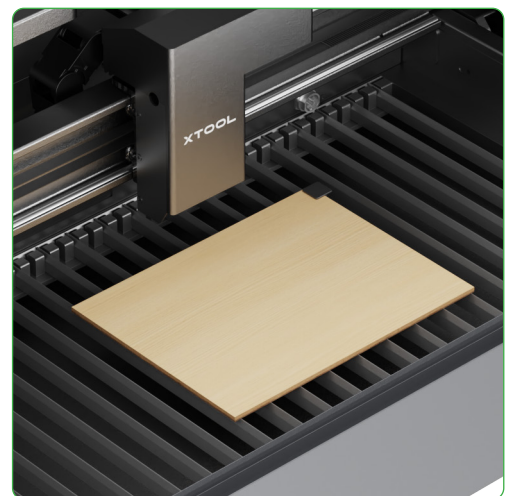
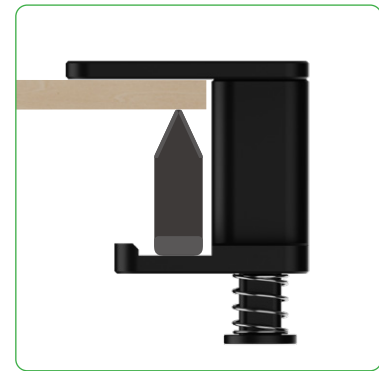
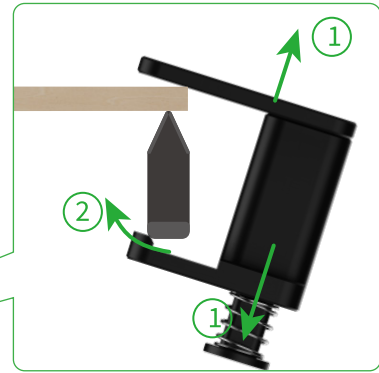
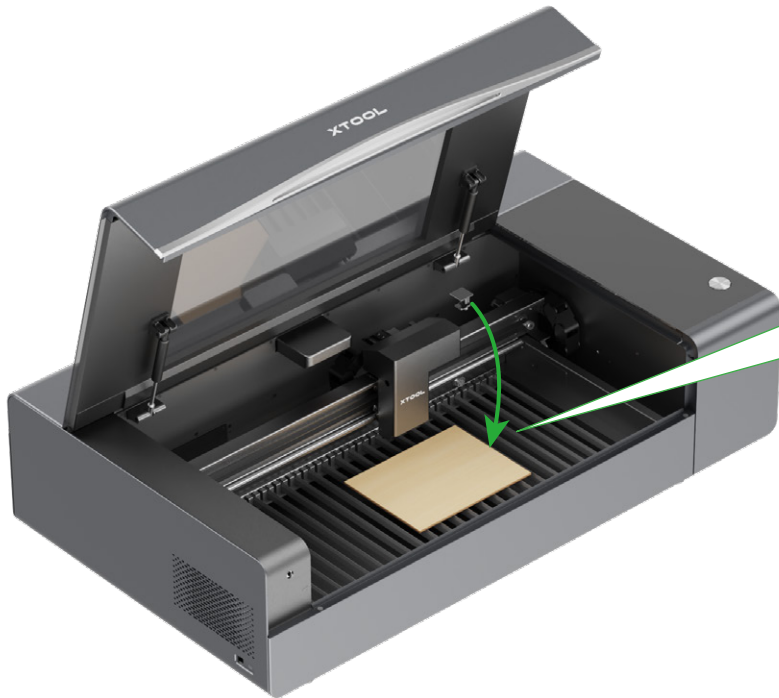
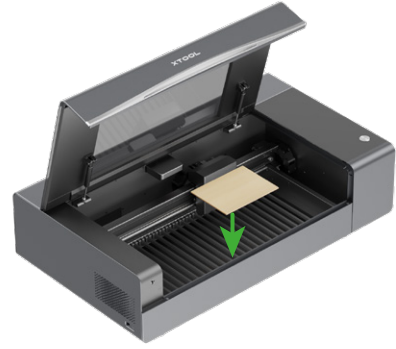
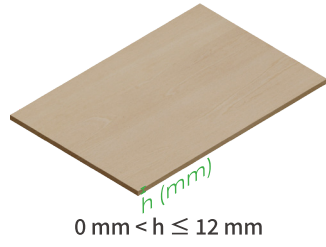
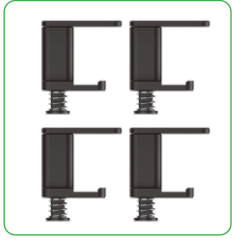
활동표시등	화면	장치
백색점멸	/	시작
백색표시등	온도 및 뚜껑 잠금/해제 상태를 표시합니다	대기중, 연결되지 않았음
백색표시등	연결 모드 아이콘 표시	대기중, 연결 되어있음
녹색 점멸	/	절전
파란색 점멸 후 상시 점등	/	작업 준비 완료
파란색 상시 켜짐	진행 표시줄이 깜박이고 이동함	작업 수행
파란색 상시 켜짐	진행 표시줄이 이동을 멈춤	작업 일시 중지
녹색 점등	/	작업완료
백색표시등	/	작업취소
순 자색	/	펌웨어 업데이트
적색 불 켜짐	고장 표시기가 점등	이상발생
/	H 또는 L이 켜짐	수온 알람 H: 온도가 너무 높음 L: 온도가 너무 낮음
파란색 점멸	/	이미지 인식또는 교정
적색 불 켜짐	/	교정 또는 인식에 실패했습니다.뚜껑을 열고 닫거나 XCS로 대기상태로 되돌려 주세요.
황색 계속 켜짐	/	AP 네트워크 설정을 기다리는 중입니다. xTool P2S 버튼을 5초간 길게 누르면 AP 네트워크 설정을 시작합니다.2분 이내에 네트워크가 설정되지 않을 경우 디바이스는 스탠바이 상태로 돌아갑니다. AP 핫스팟명: XTOOL-P2S-MAC 주소의 마지막6자리 숫자

주의사항: "/"는 상태에 변화가 없음을 나타냅니다.



1. 진행 표시줄
2. 뚜껑 잠금 /잠금해제  
잠겨 있을 때 무리하게 뚜껑을 열지 마십시오.뚜껑을 열 필요가 있는 경우는, xTool P2S 버튼버튼을 누른 후 잠금을 해제해 주세요.
3. 와이파이를 통한 연결
4. USB 케이블로 연결
5. 예외적인 경우가 발생합니다
6. 수온  
온도가 너무 높음  
온도가 너무 낮음

## 재료 핀을 사용하십시오



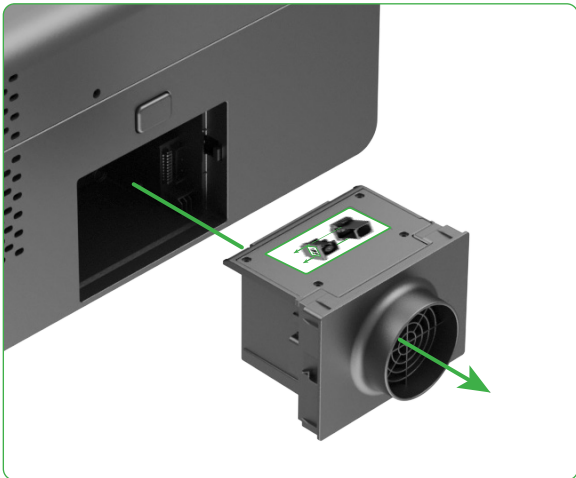
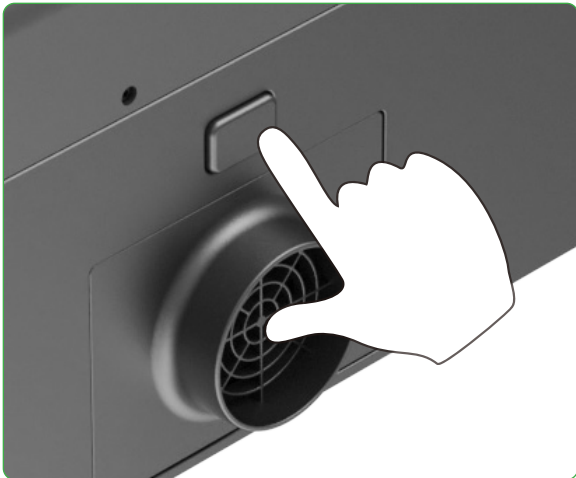
다른 세 개의 재료 핀을 같은 방식으로 부착하십시오.

## 팬 청소

1 기계와 그에 연결된 모든 액세서리를 끕니다.



2 빠른 해제 버튼을 눌러 기계에서 팬을 제거합니다.



3 깨끗한 물이나 알코올로 촉촉하게 한 티슈 또는 면봉으로 팬 블레이드를 청소합니다. 그런 다음 팬을 기계에 다시 설치합니다.

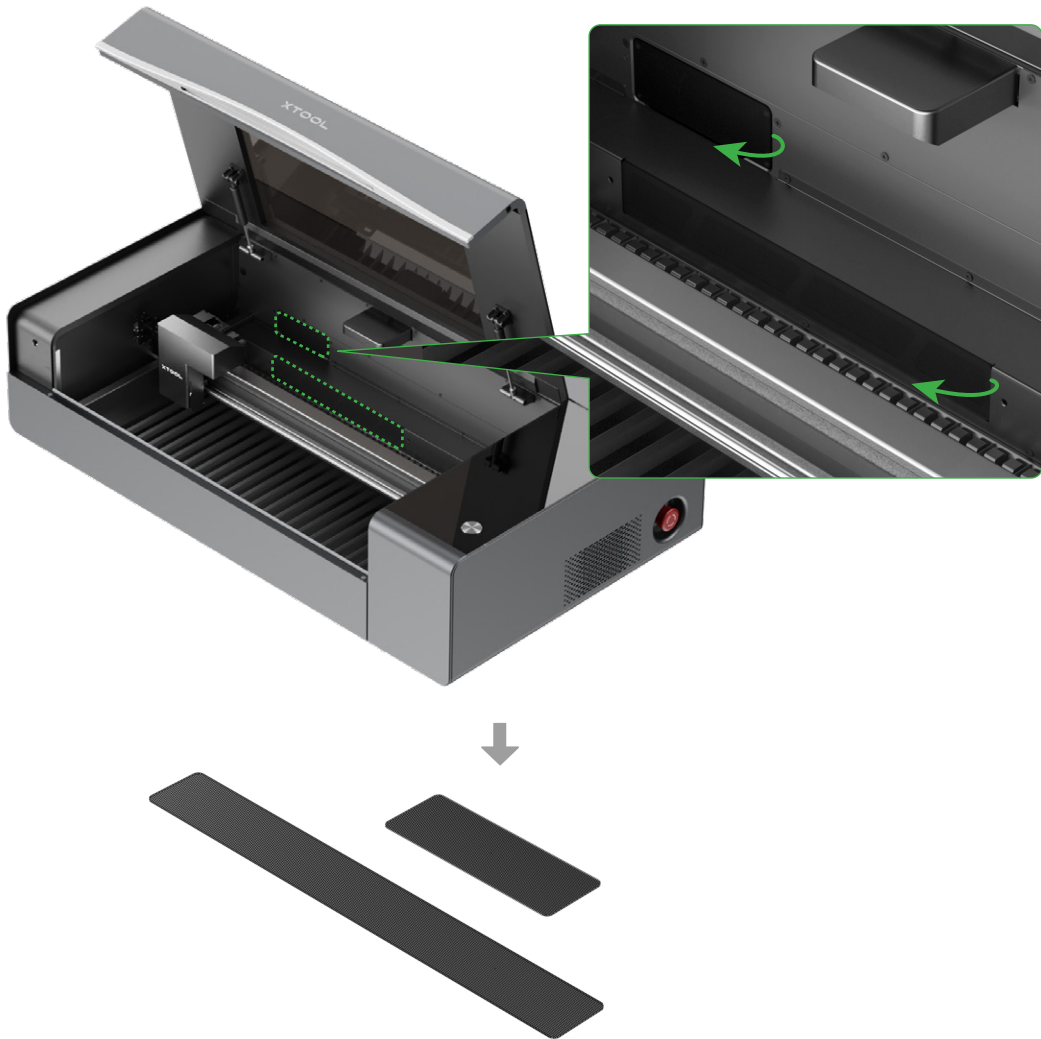


## 필터 스크린 청소

- 1 기계와 그에 연결된 모든 액세서리를 끕니다.



- 2 기계에서 필터 스크린을 제거합니다.



- 3 깨끗한 물이나 알코올로 축축하게 한 티슈 또는 면봉으로 필터 스크린을 청소합니다. 그런 다음 그것들을 기계에 다시 설치합니다.

**X**TOOL